



Mezcladora ME 3000



DATOS TÉCNICOS

VISTA GENERAL DE POTENCIA

DATOS DE RENDIMIENTO								
TIPO		ME 500 N	ME 1000 N	ME 1000	ME 1500	ME 2000	ME 3000	ME 4500
Tolva de mezcla	l	500	1000	1000	1500	2000	3000	4500
cantidad de llenado máx.	kg	400	800	800	1200	1600	2400	3600
Vaciado		inclinable	inclinable	lateral, puerta	lateral, puerta	lateral, puerta	lateral, puerta	lateral, puerta
Potencia del motor	KW	7,5	11 o 15	7,5 o 11	11 o 15	15 o 22	22 o 30	30 o 45
Fusible	A	25	50	35	50	63	80	125
Sección del cable de alimentación	mm ² CU	4	10	6	10	16	25	50
Ejes de mezcla entrelazados, estándar		2 paletas	2 paletas	2 paletas	2 paletas	2 paletas	2 paletas	2 paletas
Ejes de mezcla entrelazados, opcional		2 brazos en Z	2 brazos en Z	1 paleta 1 espiral	1 paleta 1 espiral	1 paleta 1 espiral	1 paleta 1 espiral	1 paleta 1 espiral
Revoluciones de los ejes de mezcla regulables de manera progresiva	r.p.m.	35	30	29	29	25	25	20
Variante de vacío		o	o	o	o	o	o	o
Rendimiento aspiración bomba de vacío	m ³ /h	63	160	160	250	250	250	400
Regletas de conmutación de seguridad, tolva de mezcla		– no es necesario ¹	o CE	o CE	o CE	o CE	o CE	o CE
Refrigeración por CO ₂ o nitrógeno (N ₂)		o	o	o	o	o	o	o
Equipo de cocción o refrigeración (sistema cerrado)		o	o	o	o	o	o	o
Equipo de calentamiento y cocción (inyección directa de vapor)		o	o	o	o	o	o	o
Elevación de la máquina		–	–	o	o	o	o	o
Dosificación de agua		o	o	o	o	o	o	o
Equipo de pesaje		o	o	o	o	o	o	o
Indicación de temperatura		o	o	o	o	o	o	o
Cargador de mástil		o	o	o	o	o	o	o
Cinta transportadora de alimentación		–	o	o	o	o	o	o
Datos eléctricos: Tipo de protección		IP 55						



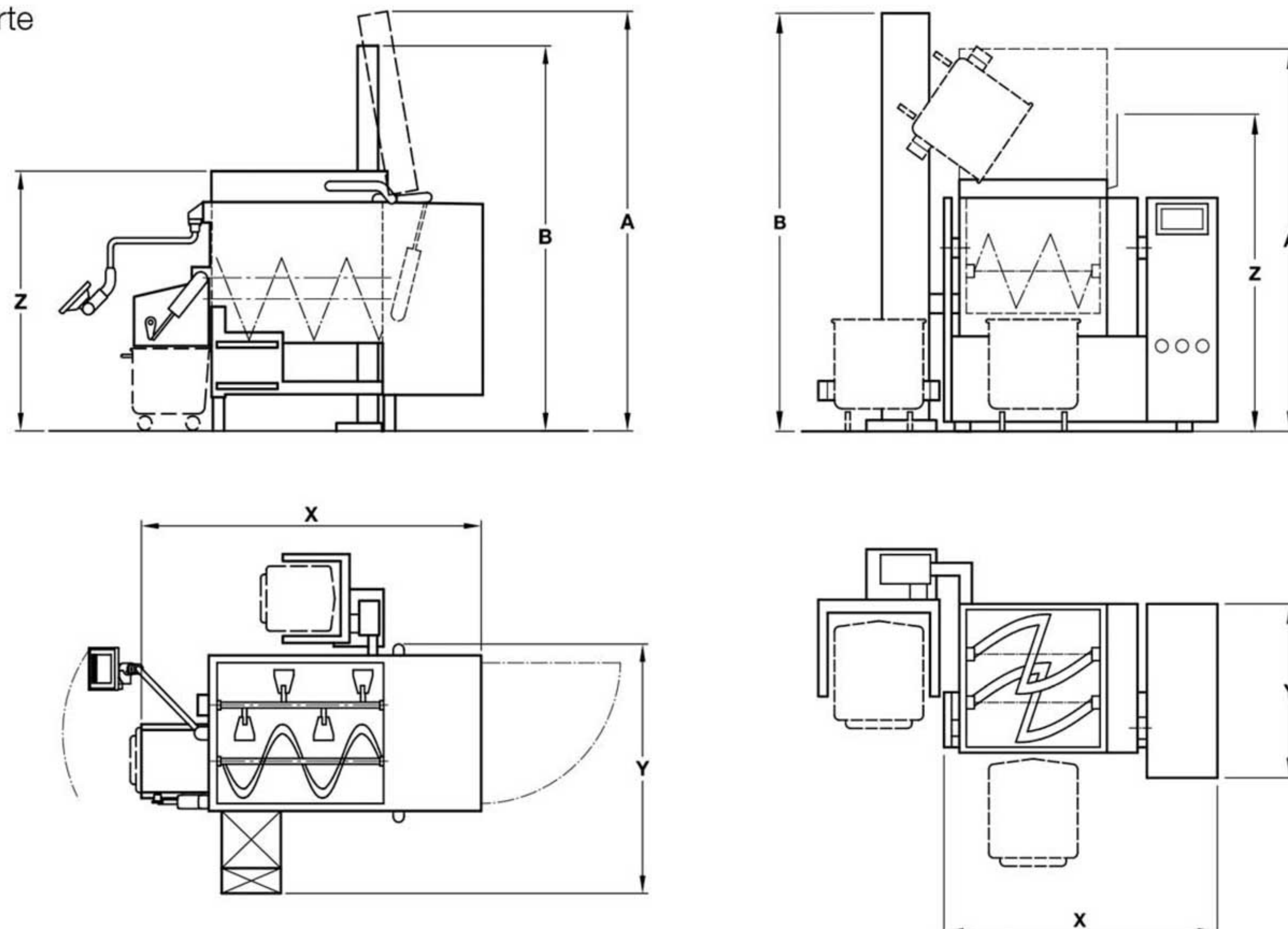

DIMENSIONES Y PESO

TIPO	ME 500 N	ME 1000 N	ME 1000	ME 1500	ME 2000	ME 3000	ME 4500
Largo mm X	2010	2890	2480	3100	3100	3810	3680
Ancho mm Y	1120	1180	1950	1950	2220	2220	2580
Alto mm Z	1650	2300	2070	2070	2270	2270	2650
Altura incl. tapa de la tolva (abierta) mm A	2850	3650	3200	3200	3650	3050	3400
Altura incl. cargador mm B	2600	3100	2950	2950	3100	3100	3400
Peso kg	1500	2700	2200	2600	3200	3500	4200

CAJA PARA TRANSPORTE MARÍTIMO*

Largo mm	2350	2900	2700	3300	3300	4000	3900
Ancho mm	1600	1600	1700	1700	1900	1900	2300
Alto mm	1900	2500	2200	2200	2300	2300	2400
Peso kg	400	550	500	600	700	850	1000

* en función del tipo de transporte


LEYENDA

•	estándar	1	equipado con tapa de seguridad (conforme a CE)
o	opción		
—	no disponible		

Datos y dimensiones no vinculantes - Reservado el derecho a modificaciones.



DESCUBRE MÁS EN

www.taglermaq.cl